

Spannrahmen

Montage: **Federstifte**

Empfehlung

flächenversetzte Fenster

mit sehr eng anliegenden
Rolladenführungsschienen

Variante

SP5/5

Preisgestaltung

Spannrahmen Preisliste 2

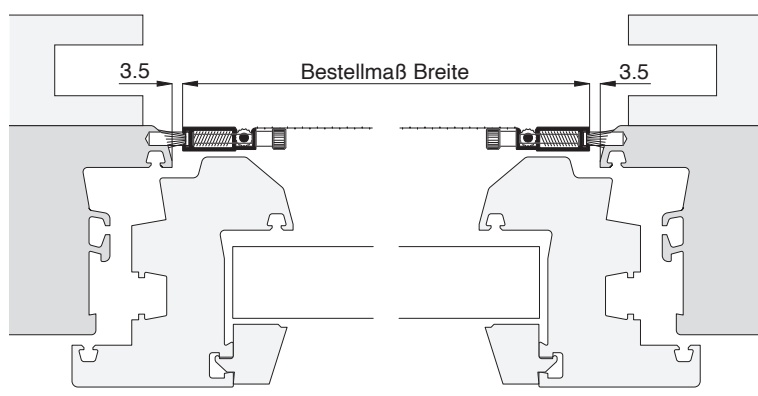
Seite 18

Bestellmaße

Breite = lichte Breite Fensterblendrahmen - 7 mm
Höhe = lichte Höhe Fensterblendrahmen - 7 mm

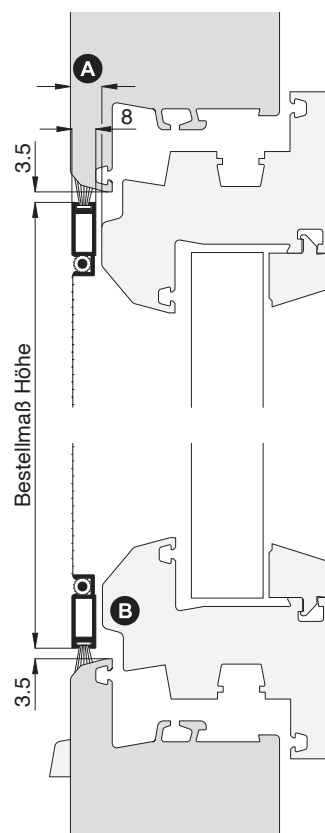
Horizontalschnitt

M 1:2.5



Vertikalschnitt

M 1:2.5



Worauf Sie unbedingt achten sollten

alternativ

A Blendrahmenüberschlagsbreite mind. 10 mm

nachfragen

B Es darf kein Wetterschenkel am Fensterflügel sein

nachfragen

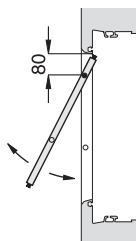
nicht verwenden bei einem Stulpfenster

nachfragen

als Klappvariante

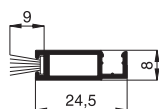
(auf dem Bestellschein bei Besonderheiten angeben)

Bei der Klappvariante werden die oberen Federstifte direkt unter die Spannrahmeneckwinkel gesetzt und dienen dabei als „Drehcharniere“ wenn der Spannrahmen an den unteren Federstiften entriegelt wird.



verwendete Profile mit Standardbürstendichtung

M 1:2



10 22 06

3-D Ansicht von außen

