

# Spannrahmen

Montage: **gefederte Winkellaschen** (geschraubt)

## Empfehlung

**flächenbündige und  
flächenversetzte Fenster**

### Variante

**SP2/1**

Für **sprossenfreie Elemente** mit einer Höhe (Breite) von **1501 mm bis 1900 mm** Variante SP4/1..A14 wählen.

### Preisgestaltung

Spannrahmen Preisliste 3

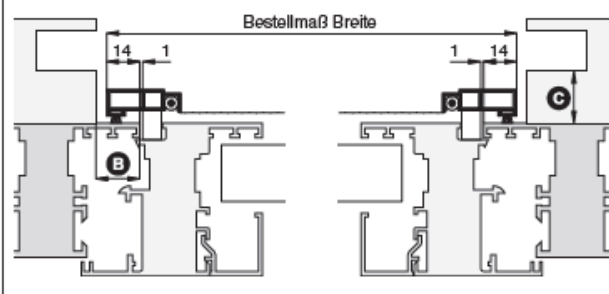
Seite 3

### Bestellmaße

Breite = lichte Breite Fensterblendrahmen + 28 mm  
 Höhe = lichte Höhe Fensterblendrahmen + 31 mm  
 Maß X = Blendrahmenüberschlagsbreite

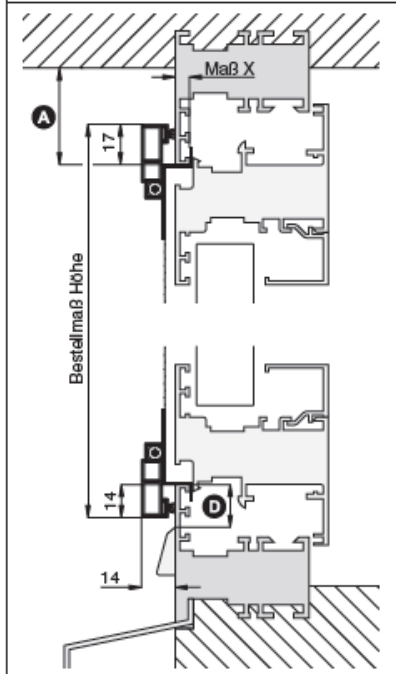
### Horizontalschnitt

M 1:2.5



### Vertikalschnitt

M 1:2.5

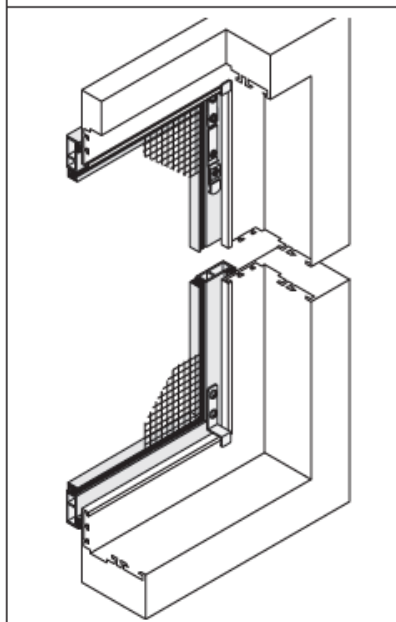


### Worauf Sie unbedingt achten sollten

### alternativ

<b>A</b>	obere Blendrahmenüberstandsfläche mind. 18 mm (inkl. Verschiebespiel mind. 25 mm)	SP2/17 SP2/19
<b>B</b>	Spannrahmenauffläche am seitlichen Blendrahmen mind. 15 mm	SP2/1..A08 SP2/10
<b>C</b>	Abstand der Rollladenführung zum Blendrahmen mind. 15 mm bei nach innen gebogenem Rollladenpanzer Abstand entsprechend vergrößern	SP5/10 SP1/42, SP1/43 Rollladenabstandhalter verwenden (Register Montagehilfsmittel)
<b>D</b>	Abstand der Wasserschlitzkappe vom Rand des Blendrahmens mind. 14 mm	nachfragen
	Auflagefläche von 14 mm bei stark gesoffetem Blendrahmenprofil reicht nicht aus	SP4/1

### 3-D Ansicht von innen



### verwendete Profile mit Standardbürstendichtung

M 1:2



10 24 02