

Cadres fixes

Montage : **cornières d'angle à ressort** (encliquetables)

Recommandé pour

fenêtres à surface mi-affleurante
et surface en retrait

avec glissière de volet roulant
extrêmement proche du dormant

Modèle

SP5/10

Système tarifaire

Cadres fixes Tarif 4

Page 18

Dimensions à commander

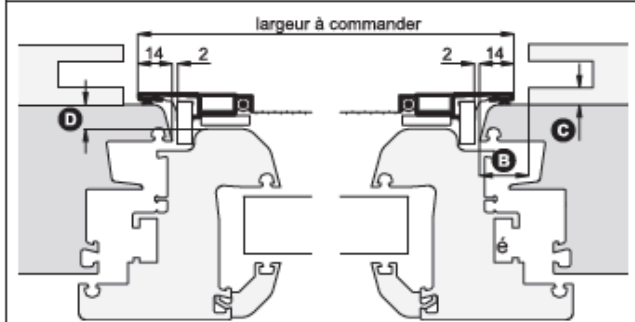
Largeur = largeur intérieure du châssis dormant + 28 mm

Hauteur = hauteur intérieure du châssis dormant + 28 mm

Cote X = largeur de la saillie du châssis dormant

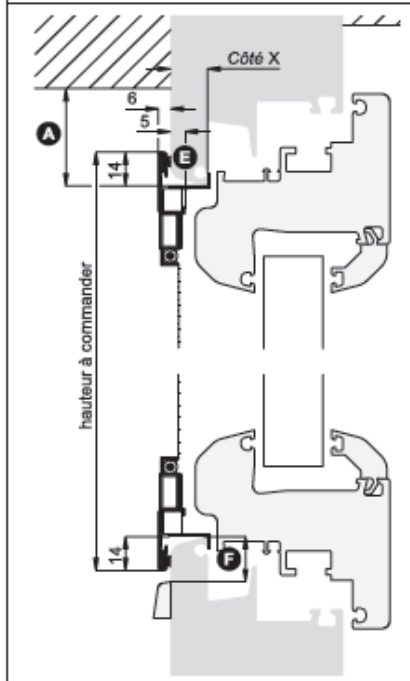
Coupe horizontale

Éch. 1:2.5



Coupe verticale

Éch. 1:2.5



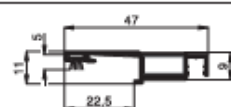
Points de contrôle impératifs

alternative

A	Espace supérieur entre l'embrasure et la bordure du dormant : minimum 15 mm (inclus marge de mouvement 20 mm minimum)	Réduire la hauteur à commander (espace supérieur minimum 10 mm)
B	Surface portante sur le dormant latéral : 15 mm minimum	SP1/42 SP1/43
C	Distance entre la glissière du volet roulant 7 mm minimum	SP1/42 SP1/43
D	minimum 9 mm de décalage de surface entre le dormant et le vantail	nous consulter
E	surface d'appui réduite en cas de profilé de dormant fortement évasé	SP5/30
F	Distance entre le capuchon d'évacuation d'eau et le bord du dormant 14 mm minimum	SP1/42 SP1/43

Profilé utilisé avec joint à brosse standard

Éch. 1:2



10 22 04

Vue de l'intérieur en 3D

