

Cadres fixes

Montage: **cornières d'angle à ressorts** (vissées)

Recommandé pour

fenêtre à surface affleurante et surface en retrait

Modèle

SP2/1

Système tarifaire

Cadres fixes Tarif 3

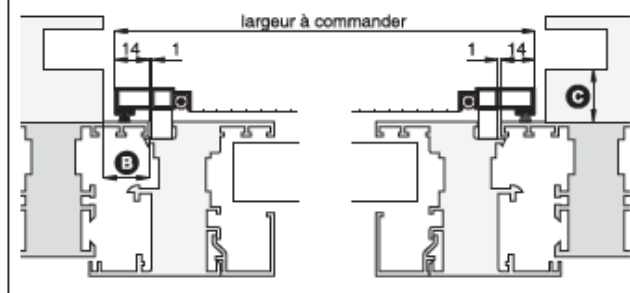
Page 18

Dimensions à commander

Largeur = largeur intérieure du châssis dormant + 28 mm
 Hauteur = hauteur intérieure du châssis dormant + 31 mm
 Cote X = largeur de la saillie du châssis dormant

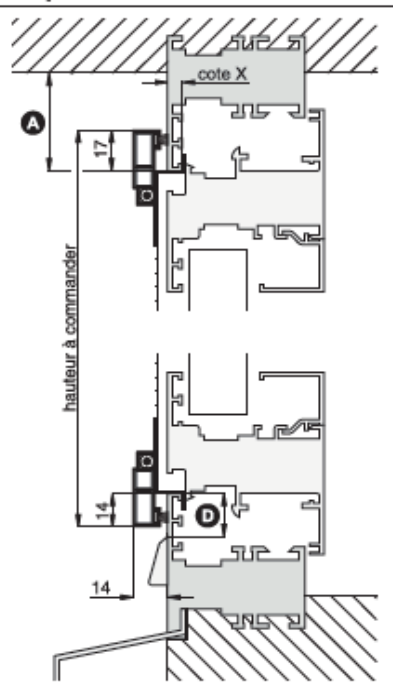
Coupe horizontale

Éch. 1:2.5



Coupe verticale

Éch. 1:2.5

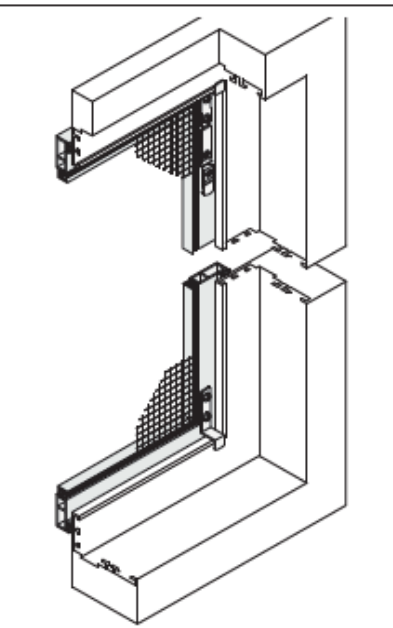


Points de contrôle impératifs

Alternative

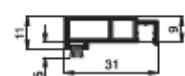
A	Espace supérieur entre l'embrasure et la bordure du dormant : minimum 18 mm (inclus marge de mouvement 25 mm minimum)	SP2/17 SP2/19
B	Surface portante sur le dormant latéral : 15 mm minimum	SP2/1 .A08 SP2/10
C	Distance entre la glissière du volet roulant et le dormant : 15 mm minimum Si le tablier du volet roulant est cintré vers l'intérieur, augmenter d'autant la distance	SP5/10 SP1/42 Utiliser les roulettes de déport pour volets roulants (voir chapitre Aides au montage)
D	Distance entre le capuchon d'évacuation d'eau et le bord du dormant 14 mm minimum	Nous consulter
Si le profilé du dormant est fortement arrondi, une surface portante de 14 mm ne suffit pas.		SP4/1 (page 5)

Vue de l'intérieur en 3D



Profilé utilisé avec joint à brosse standard

Éch. 1:2



10 24 02