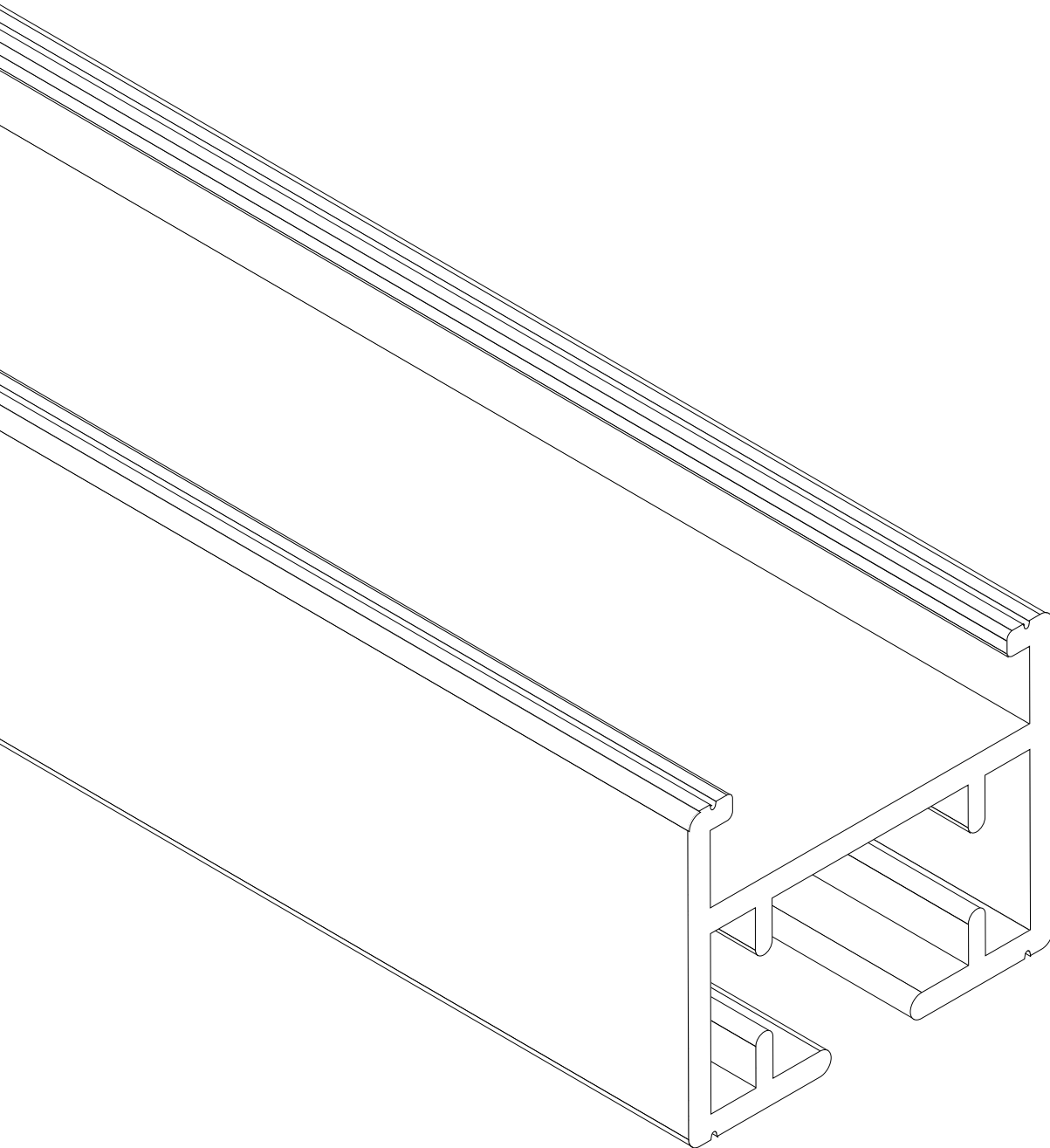


System 9500

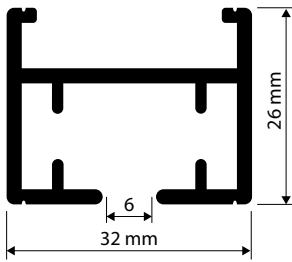
MOTORSCHIENE



Motorschiene 9500

Aluschienen

System 9500



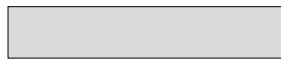
PRODUKTMERKMALE

- stabile Motor- / Kettenzugschiene für Wohn- und Objektbereich
- Deckenmontage mit Schnellspanner
- geräuscharmer Elektroantrieb
- 230 V Antrieb (Motorleistung zwischen 45 W oder 60 W wählbar, für schwere Behänge bzw. Anlangen über 7 m auch als Tandemausführung lieferbar)
- 230 V / 24 V Antrieb mit TCS (Touch-Control-System, automatisches Verfahren des Behanges bei „Handbedienung“ verhindert Beschädigungen am System)
- Kettenzugbedienung max. 6 m
- Spurbreite 6 mm
- Lagerlänge 7 m (weiß, silber und schwarz)

LIEFERBARE FARBEN



weiss (RAL 9016)



silber (eloxiert)

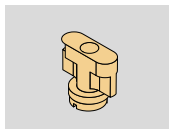


schwarz (RAL 9005/matt)

STANDARDKOMPONENTEN



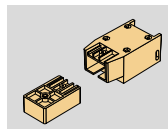
Art.-Nr. 6104285



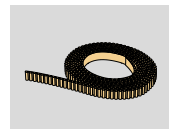
Art.-Nr. 6183037



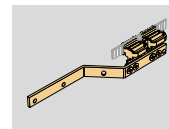
Art.-Nr. 6183020



Art.-Nr. siehe Einzelteile



Art.-Nr. 6369646



Art.-Nr. 6183266 links silber
Art.-Nr. 6183273 rechts silber



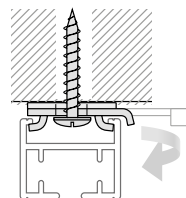
Art.-Nr. 6099826

GLEITER WÄHLBAR (bitte Mehrpreis beachten)



Art.-Nr. 6099734

MONTAGEMÖGLICHKEITEN



BIEGUNG



horizontale Biegung

mögliche Radien: **ab 45 cm jeder Radius**

weitere Infos siehe Aluschienen-Systeme Kapitel **Biegung**

Motorschiene 9500

Aluschienen

BELASTUNGSTABELLEN (Angaben in kg)

gerade - Behang einteilig



gerade - Behang zweiteilig



1 Biegung / 90° - Behang einteilig



1 Biegung / 90° - Behang zweiteilig



2 Biegungen / 45° - Behang einteilig



2 Biegungen / 90° - Behang einteilig



2 Biegungen / 45° - Behang zweiteilig



2 Biegungen / 90° - Behang zweiteilig



Einzelantrieb 45 W

Länge	6 m	10 m	12 m	16 m
gerade	45	40	35	30
1 Biegung / 90°	40	35	30	
2 Biegungen / 45°	35	30	25	
2 Biegungen / 90°	30	25		

Tandem 45 W

Länge	6 m	10 m	12 m	16 m
gerade	60	55	40	35
1 Biegung / 90°	50	45	35	
2 Biegungen / 45°	50	40	30	
2 Biegungen / 90°	45	35	20	

Einzelantrieb 60 W

Länge	6 m	10 m	12 m	16 m
gerade	60	50	40	30
1 Biegung / 90°	50	45	40	30
2 Biegungen / 45°	45	35	25	
2 Biegungen / 90°	35	30		

Tandem 60 W

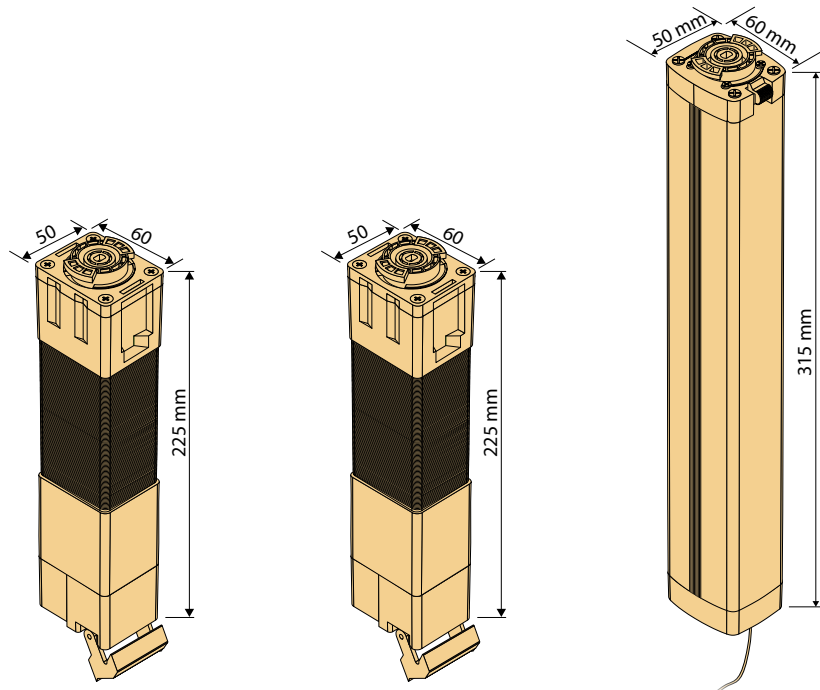
Länge	6 m	10 m	12 m	16 m
gerade	70	60	50	40
1 Biegung / 90°	60	50	45	40
2 Biegungen / 45°	50	45	30	25
2 Biegungen / 90°	45	40	30	

Einzelantrieb 230 V / 24 V

Länge	6 m	10 m	12 m	16 m
gerade	50	40	30	20
1 Biegung / 90°	40	30	20	
2 Biegungen / 45°	35	25		
2 Biegungen / 90°	25	20		

Kette

Länge	5 m	7 m		
gerade	25	20		
1 Biegung / 90°	20			



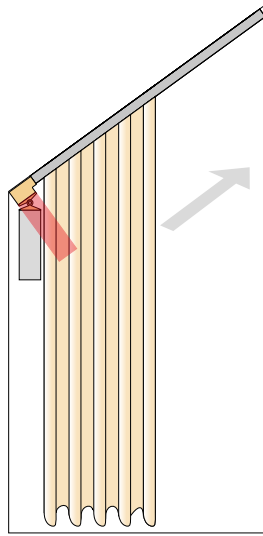
Motorenübersicht / Technische Daten

	Motor 45 W	Motor 60 W	Motor 24 V – Vollautomatic
Netzspannung	230 V	230 V	230 V - 24 V integrierter Trafo
Nennleistung	45 W	60 W	15 W
Nennstrom	0,20 A	0,28 A	1,5 A
Frequenz	50 Hz	50 Hz	50 Hz
Betriebsart	S3 30 %	S3 30 %	S3 30 %
Schutzart	IP 41	IP 41	IP 41
Drehrichtung	rechts + links	rechts + links	rechts + links
Geschwindigkeit	7,5 m / min	7,5 m / min	9,6 m / min
Tandem lieferbar	ja	ja	nein
TCS (Touch-Control-System)	nein	nein	ja

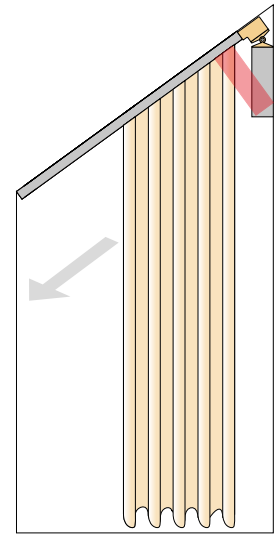
Motorschiene 9500

Aluschiene

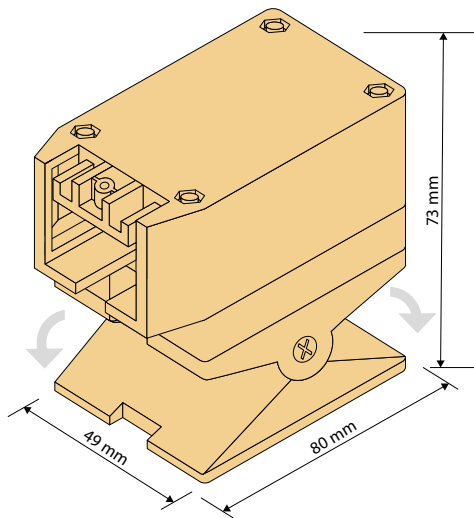
Slope (Schräganlagen)-Anlagen



Anwendungsbeispiel:
Motor unten



Anwendungsbeispiel:
Motor oben

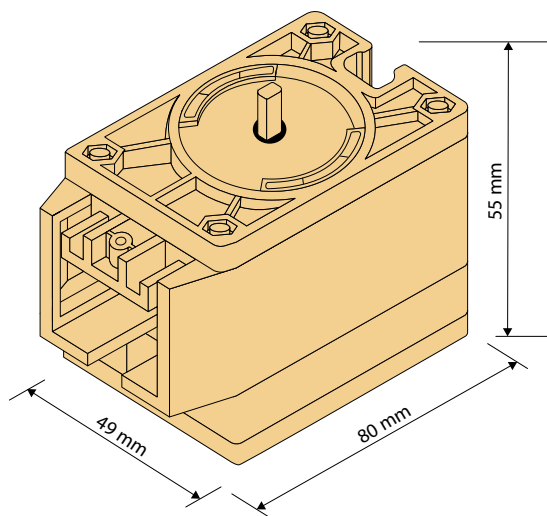
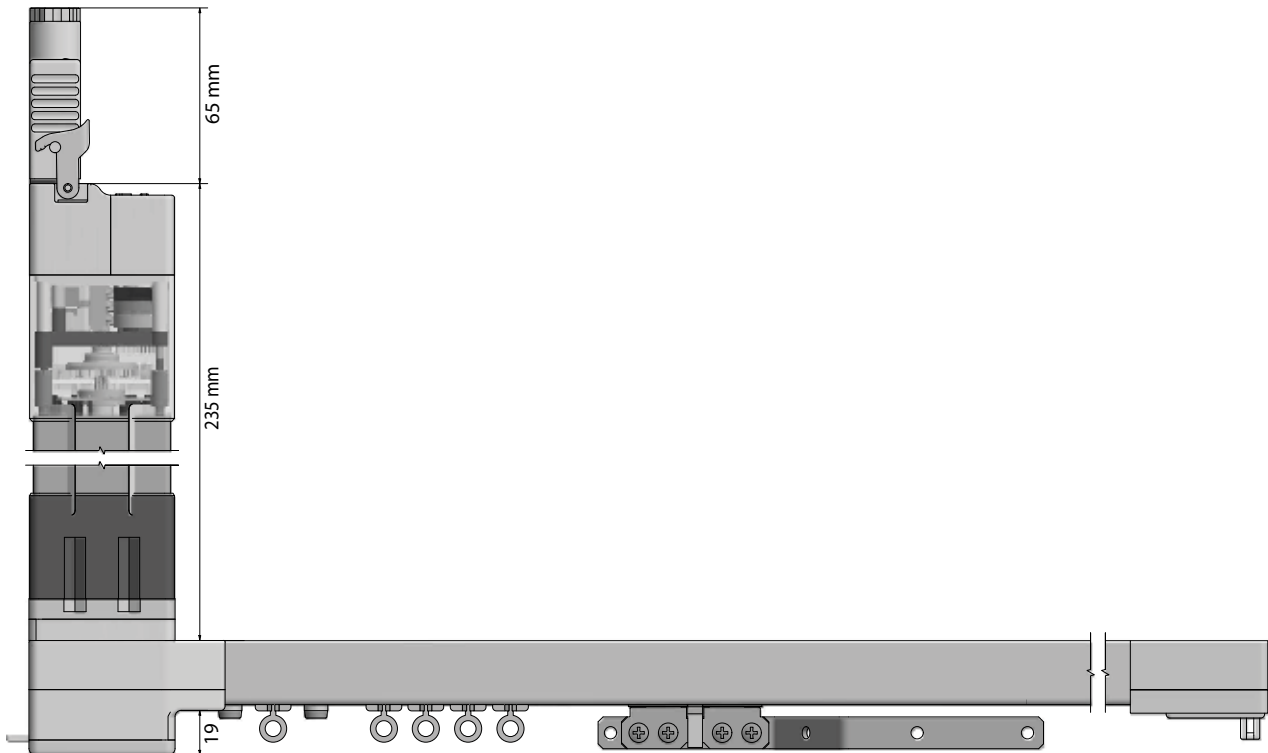


Der Slope-Winkeladapter ermöglicht einen optimierten Einbau bei schrägen Motoranlagen, so dass sich der Motor an die Schräge anpasst und es somit zu keiner störenden Montage durch den Motor-Antrieb kommen kann.

Wir empfehlen, die Paketseite des Stoffe jeweils auf der Motorseite zu wählen, so dass der Motor stoffseitig verdeckt bleibt.

rot markiert = Motor ohne Winkeladapter
(Montageprobleme bei Nischenmontage)

Einbausituation Motor oben (abgehangene Decke)

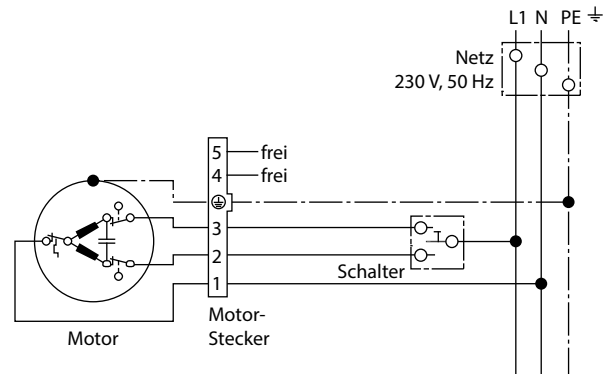
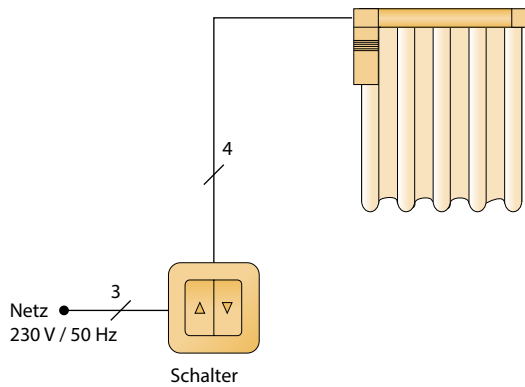


In speziellen Einbausituationen ist es erforderlich, dass der Antrieb einer Motorschiene nicht sichtbar sein soll. Dieser Adapter ermöglicht einen versteckten Einbau des Motors in einer abgehangenen Decke. Somit kann die Parkposition des Stoffbehanges unabhängig von der Motorseite gewählt werden.

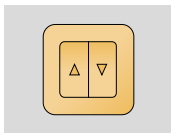
Motorschiene 9500

Aluschiene

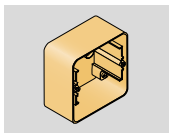
EINZELBEDIENUNG MIT SCHALTER MOTOR 230 V



Benötigtes Elektrozubehör:



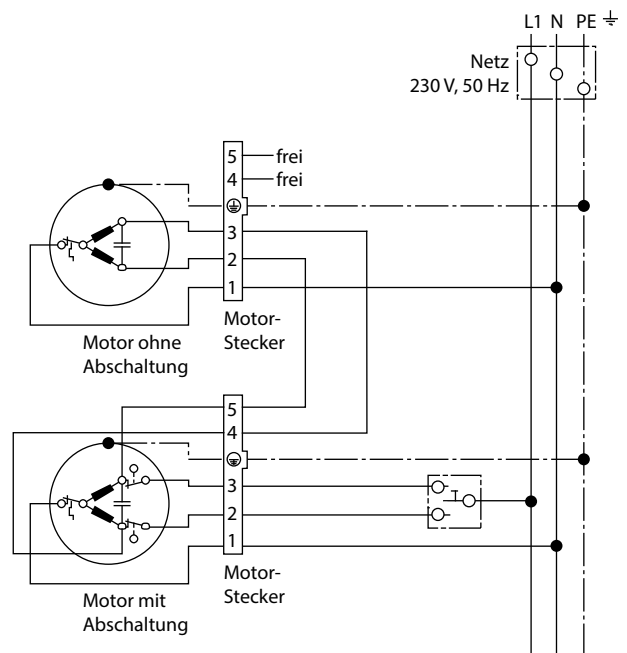
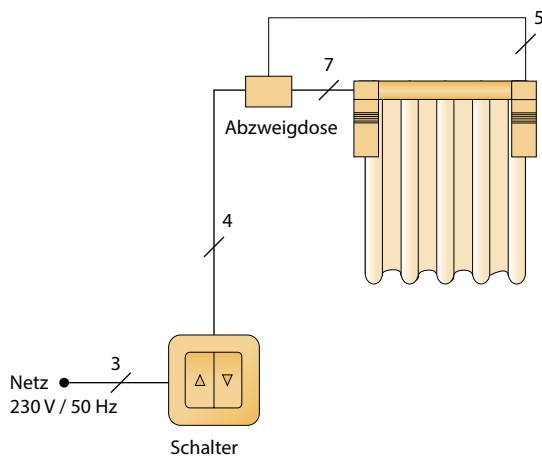
Art.-Nr. 6436423



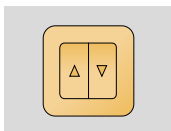
Art.-Nr. 6189633*

* bei Bedarf

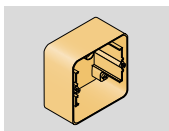
EINZELBEDIENUNG MIT TANDEM MOTOREN 230 V



Benötigtes Elektrozubehör:



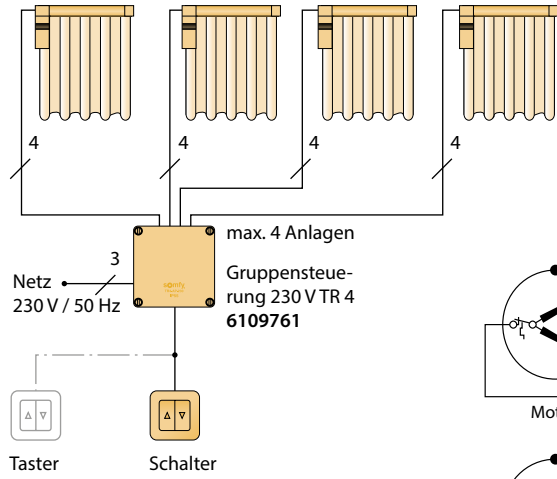
Art.-Nr. 6436423



Art.-Nr. 6189633*

* bei Bedarf

GRUPPENBEDIENUNG MIT SCHALTER MOTOR 230 V

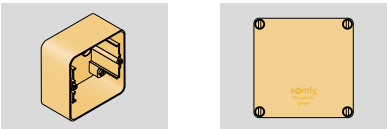


Benötigtes Elektrozubehör:



Art.-Nr. 6436423

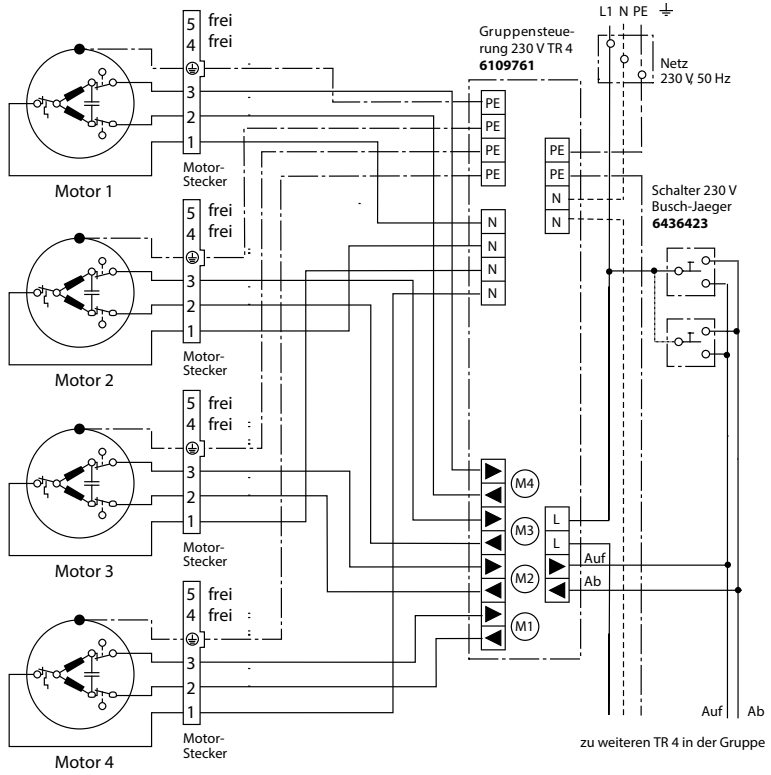
Art.-Nr. 6436430*



Art.-Nr. 6189633*

Art.-Nr. 6109761

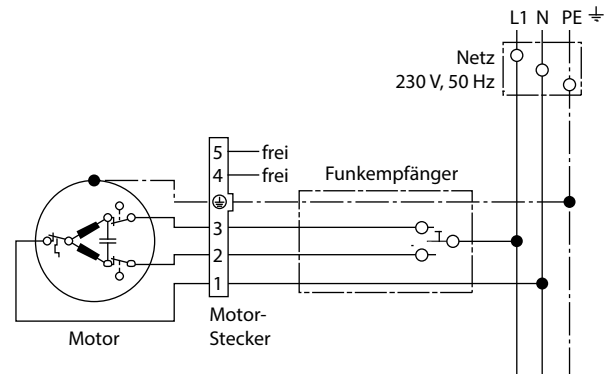
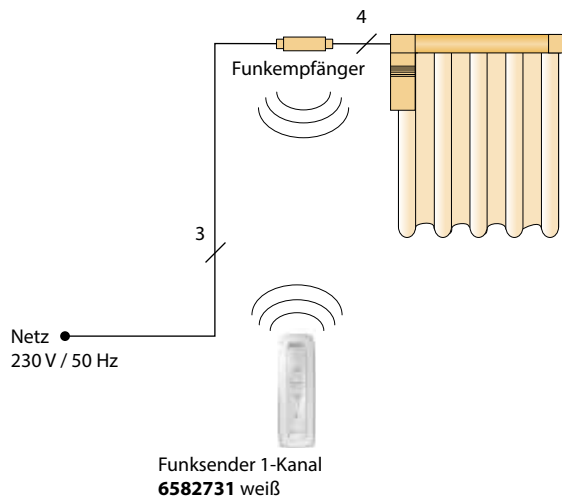
* bei Bedarf



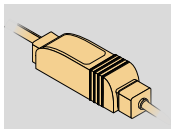
Motorschiene 9500

Aluschiene

FUNK EINZELBEDIENUNG MOTOR 230 V MIT SOMFY-FUNKKEMPFFÄNGER



Benötigtes Elektrozubehör:

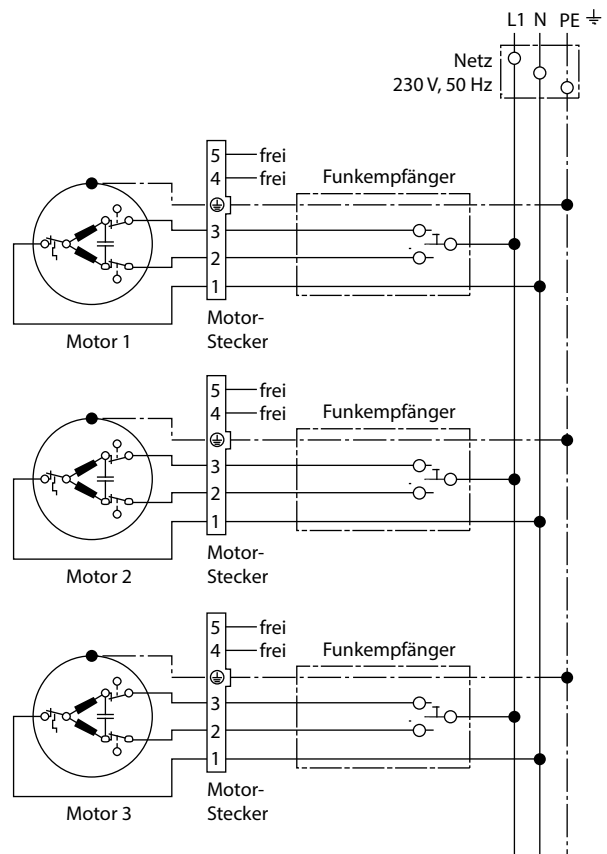
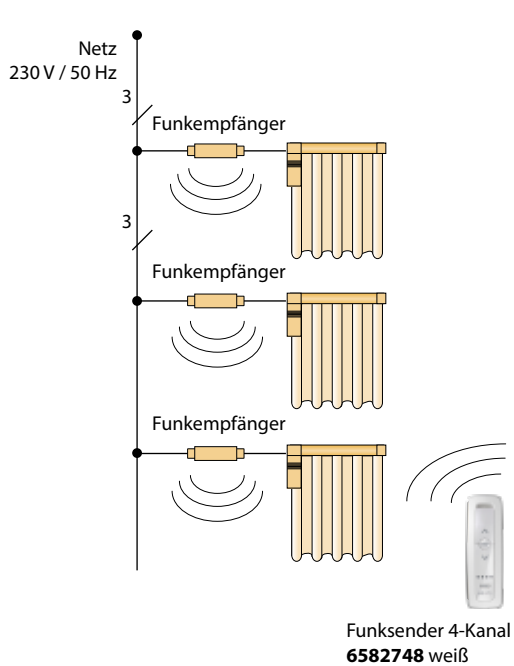


Art.-Nr. 6109839

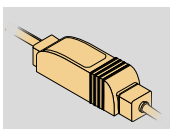


Art.-Nr. 6582731

FUNK GRUPPENBEDIENUNG MOTOR 230 V MIT SOMFY-FUNKKEMPFFÄNGER



Benötigtes Elektrozubehör:

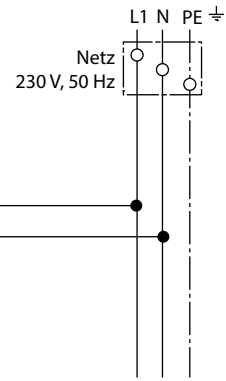
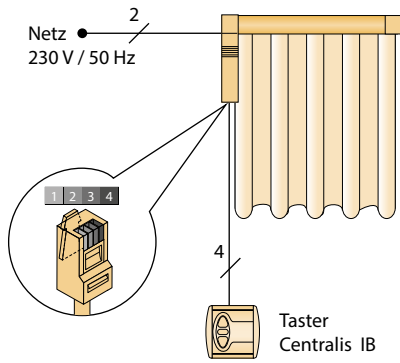


Art.-Nr. 6109839



Art.-Nr. 6582748

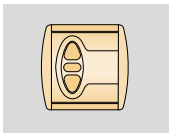
EINZELBEDIENUNG MOTOR 24 V MIT TASTER



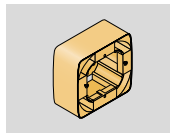
Kabelbelegung:

- | | |
|-----------|---------|
| 1. gelb | gelb |
| 2. grün | grün |
| 3. braun | rot |
| 4. weiss | schwarz |

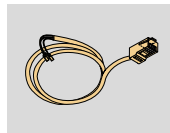
Benötigtes Elektrozubehör:



Art.-Nr. 6098782



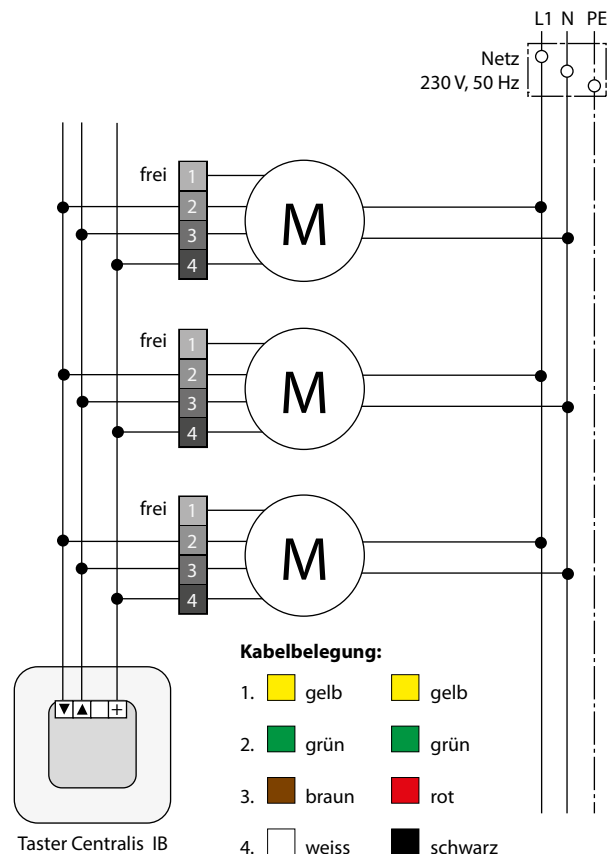
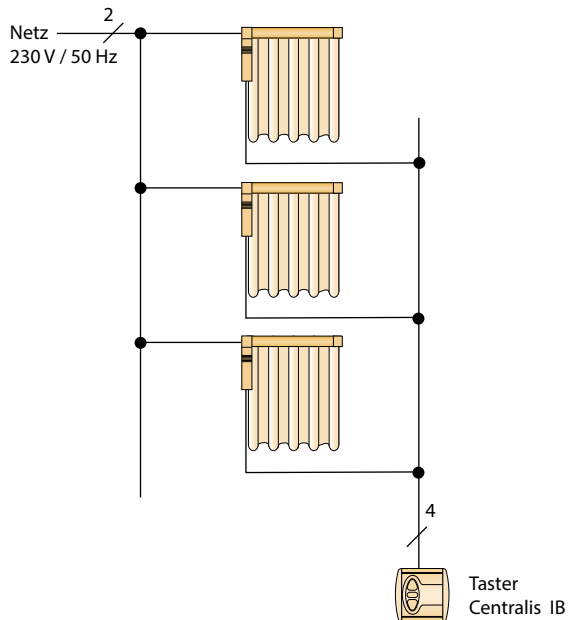
Art.-Nr. 6189626*



Art.-Nr. 652 715 001 0x

* bei Bedarf

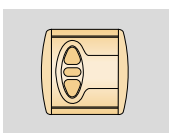
GRUPPENBEDIENUNG MOTOR 24 V MIT TASTER



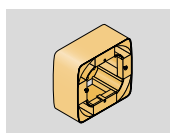
Kabelbelegung:

- | | |
|-----------|---------|
| 1. gelb | gelb |
| 2. grün | grün |
| 3. braun | rot |
| 4. weiss | schwarz |

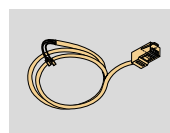
Benötigtes Elektrozubehör:



Art.-Nr. 6098782



Art.-Nr. 6189626*



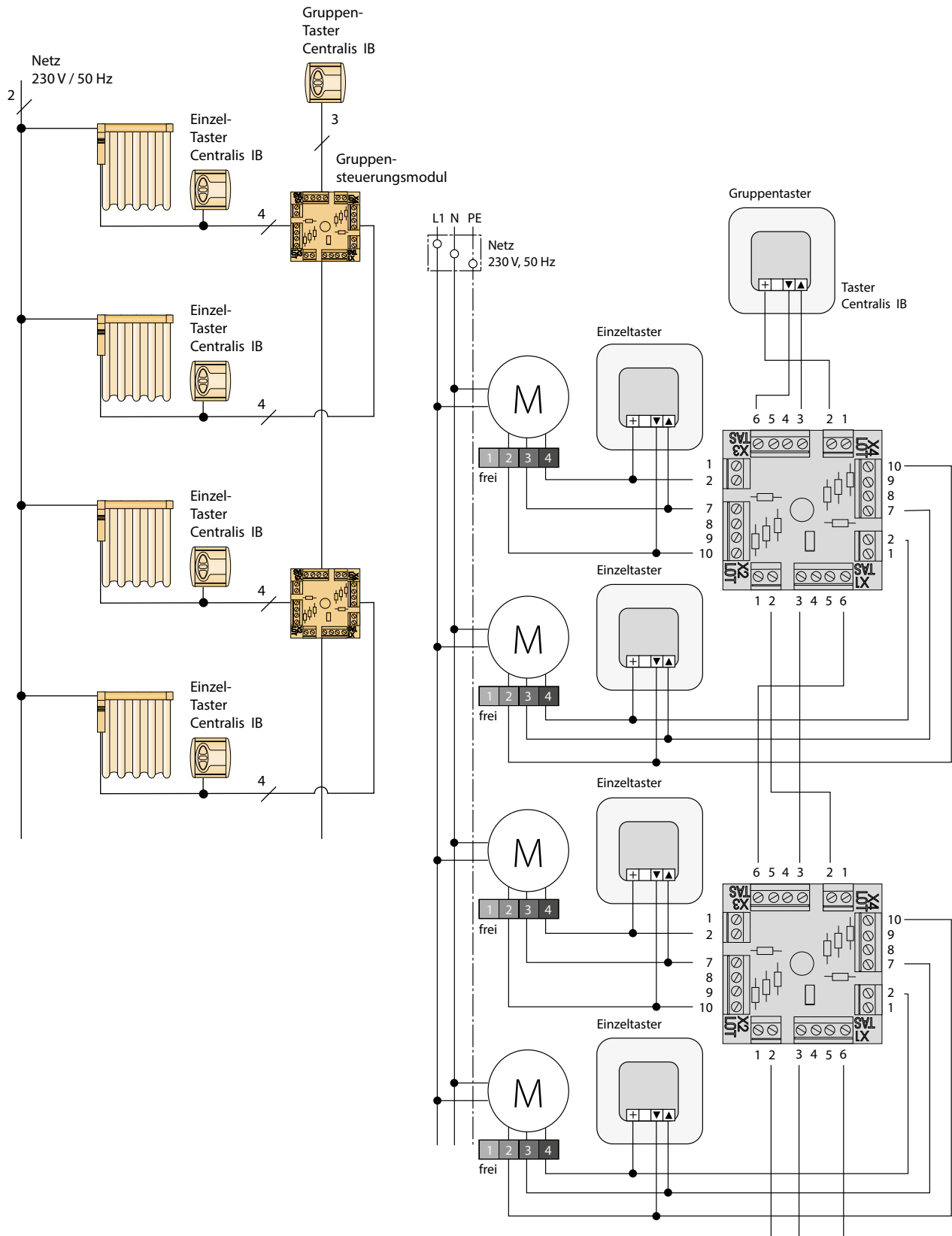
Art.-Nr. 652 715 001 0x

* bei Bedarf

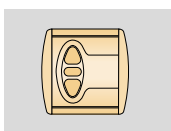
Motorschiene 9500

Aluschiene

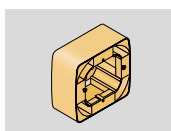
GRUPPEN MIT EINZELSTEUERUNG MOTOR 24 V MIT TASTER



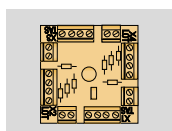
Benötigtes Elektrozubehör:



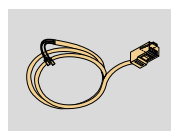
Art.-Nr. 6098782



Art.-Nr. 6189626*



Art.-Nr. 6098683



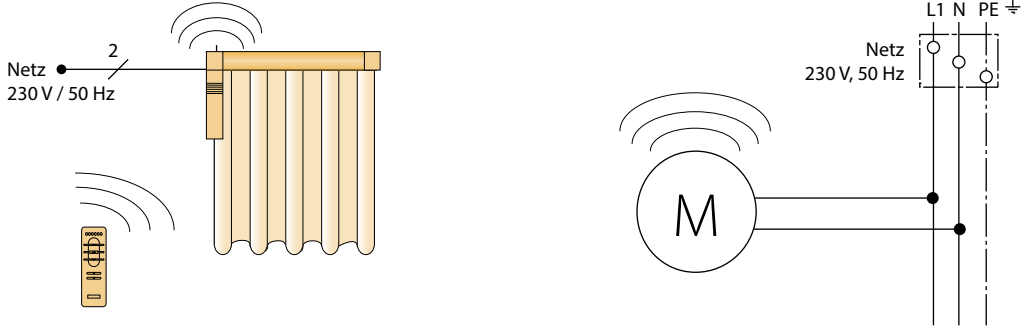
Art.-Nr. 652 715 001 0x

Kabelbelegung:

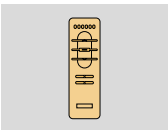
- | | |
|----------|---------|
| 1. gelb | gelb |
| 2. grün | grün |
| 3. braun | rot |
| 4. weiss | schwarz |

* bei Bedarf

EINZELBEDIENUNG MOTOR 24 V MIT ANCHOR-FUNKSENDER

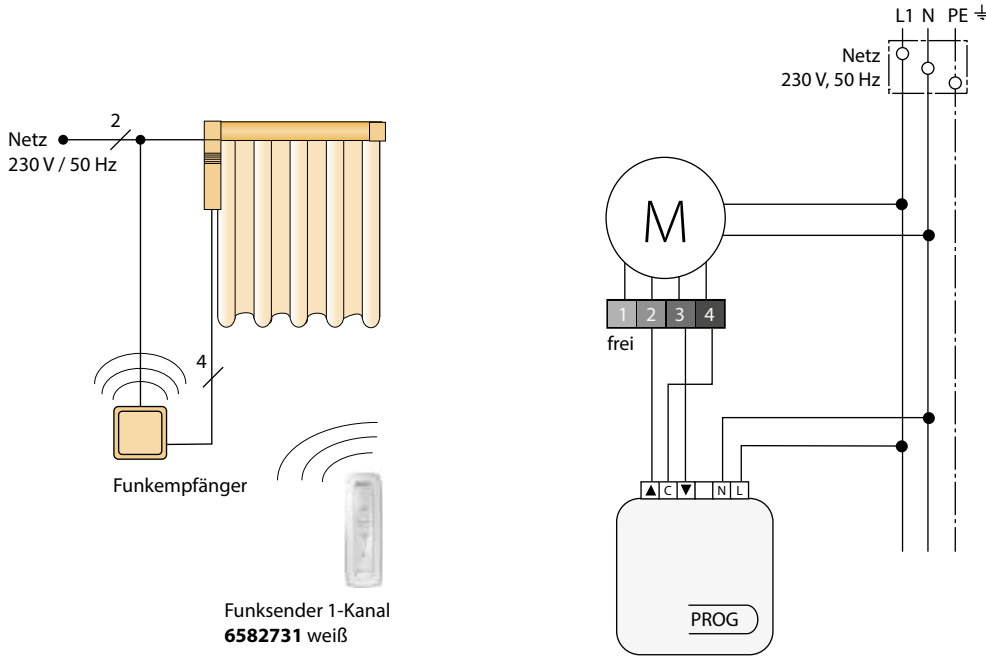


Benötigtes Elektrozubehör:



Art.-Nr. 6183044

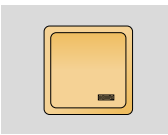
EINZELBEDIENUNG MOTOR 24 V MIT SOMFY-FUNKEMPFÄNGER



Kabelbelegung:

1. gelb	gelb
2. grün	grün
3. braun	rot
4. weiss	schwarz

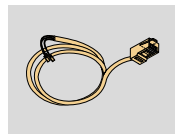
Benötigtes Elektrozubehör:



Art.-Nr. 6098966



Art.-Nr. 6582731

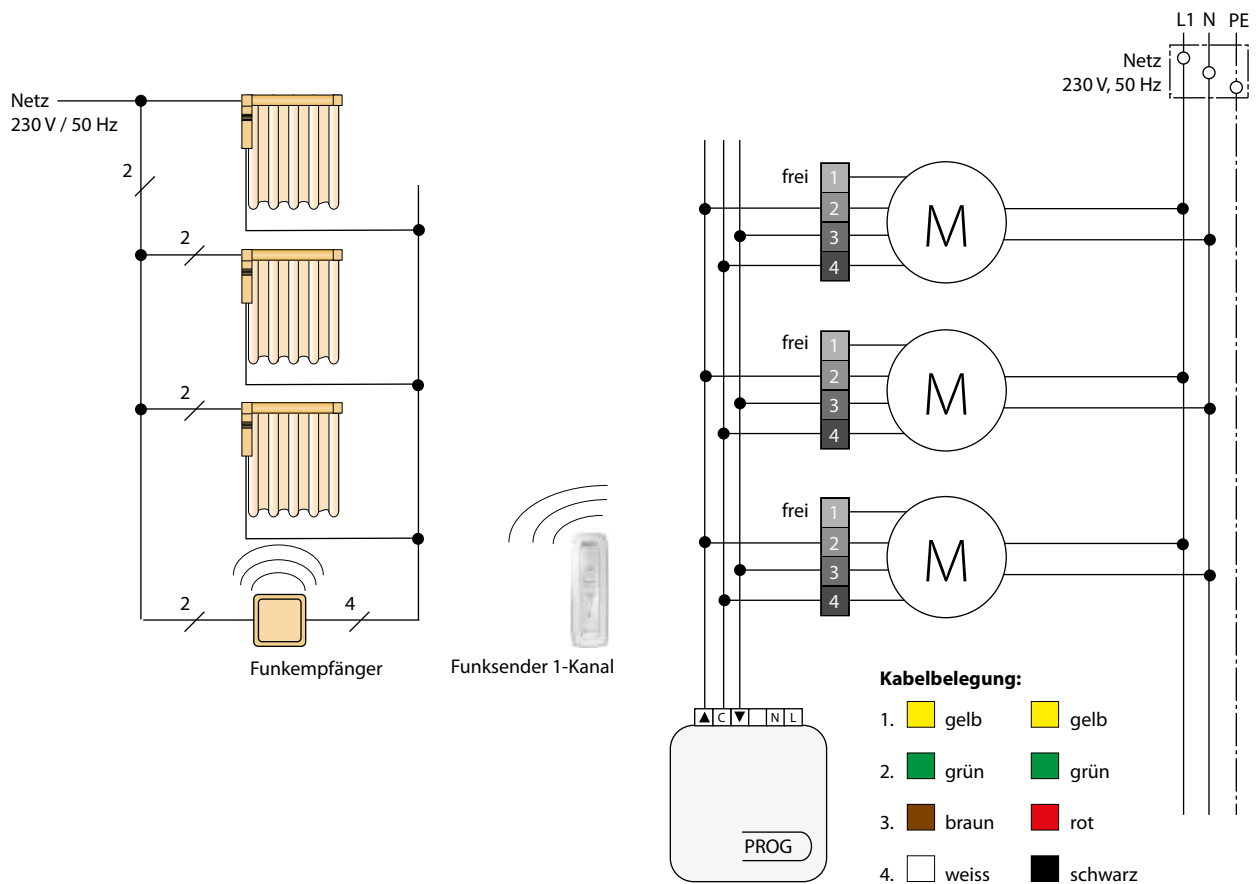


Art.-Nr. 652 715 001 0x

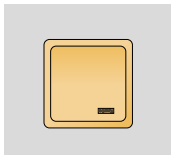
Motorschiene 9500

Aluschienen

GRUPPENBEDIENUNG MOTOR 24 V MIT SOMFY-FUNKEMPFÄNGER



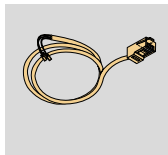
Benötigtes Elektrozubehör:



Art.-Nr. 6098966



Art.-Nr. 6582731



Art.-Nr. 652 715 001 0x