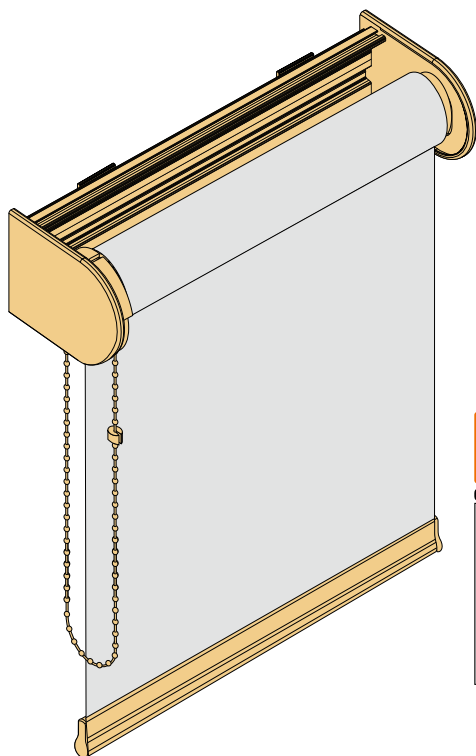


XL - Trägerprofil



- Maßanfertigung
- Trägerprofilrollo
- gekoppelte Anlagen möglich (max. Breite 600 cm, max. Fläche 16 m²)
- Aluwelle Ø 52 mm und Ø 65 mm mit Kedernut
- Bedienseite wahlweise rechts oder links
- Bedienelemente in transparent oder nickel
- Kunststoffteile in weiß oder grau
- pulverbeschichtetes Aluminium-Abschlussprofil (weiß RAL 9016 oder grau RAL 9006)
- Trägerbefestigung (Decke oder Wand)
- Seitenführung (Seilführung) möglich



GRÖSSENBEREICH

min. Breite	48 cm
max. Breite	400 cm
max. Höhe	400 cm*
max. Fläche	ca. 16 m ²
max. Gewicht	12 kg

*stoffabhängig



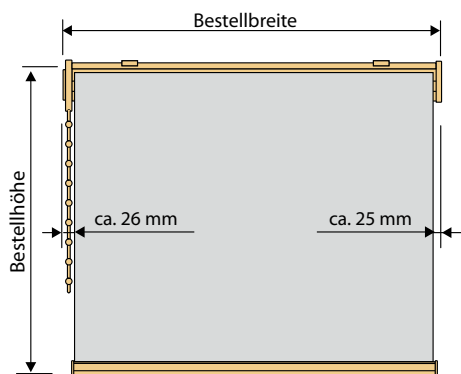
**eACCU
EAM35**

min. Breite	80 cm
max. Breite	400 cm*
max. Höhe	400 cm*
max. Gewicht	ca. 4,5 kg

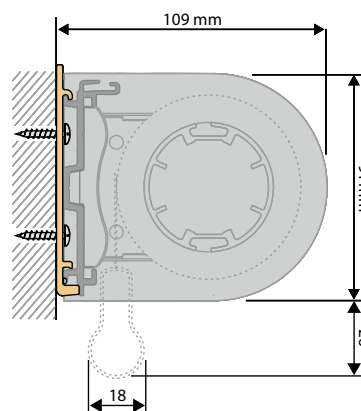
* stoff- und gewichtsabhängig

Aufmaß und Montagevarianten Trägerprofil

Aufmaß und Stoffabzugsmaß



Wand- / Deckenbefestigung mit Montagehalter



Seilführung

