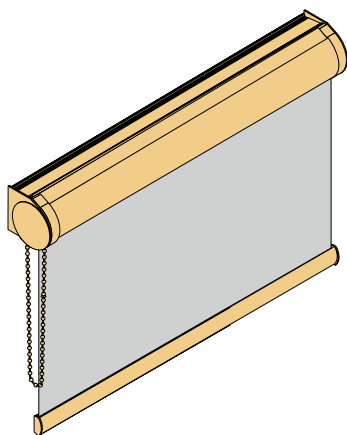


M - Kassette R57



- Maßanfertigung
- Kassettenrollo
- Aluwelle: Ø 20 mm, und 29 mm Klebewelle
- Bedienelemente in transparent, weiß, grau, schwarz oder nickel
- Bedienseite wahlweise rechts, links oder Mittelzug
- Kunststoffteile in weiß, grau oder schwarz
- pulverbeschichtetes Aluminium-Abschlussprofil (weiß RAL 9016, silber eloxiert oder schwarz RAL 9005)
- Clipbefestigung (Wand oder Decke)
- Seitenführung (Profil- und Seilführung) möglich



RAL-GZ 370/1-5
Textilrollos Typ 2

GRÖSSENBEREICH



min. Breite	30 cm	55 cm
max. Breite	180 cm	200 cm
max. Höhe	250 cm*	200 cm*
max. Fläche	ca. 4,5 m ²	ca. 4 m ²
max. Gewicht	ca. 5 kg	ca. 3 kg

*stoff- und gewichtsabhängig

Mittelzug-Softrollo: Der Softrollo-Mechanismus wickelt den Behang kontrolliert und sanft auf und stoppt an der eingestellten oberen Wunschposition (kein Überschlag möglich).



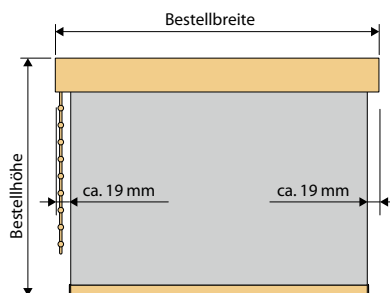
eACCU
EAM 25

min. Breite	60 cm**
max. Breite	180 cm
max. Höhe	240 cm*
max. Gewicht	ca. 2,4 kg

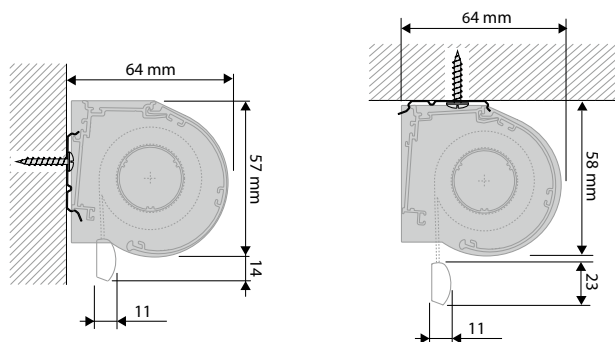
*stoff- und gewichtsabhängig

Aufmaß und Montagevarianten Kassette

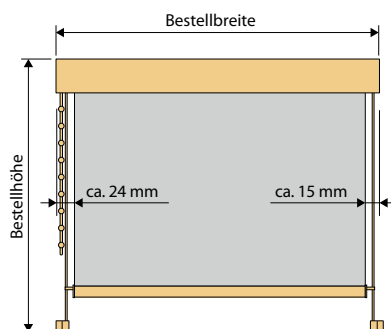
Aufmaß und Stoffabzugsmaß



Wand- / Deckenbefestigung mit Halteclip



Seilführung



Fensterflügelbefestigung mit Klemmträger smart Langloch

