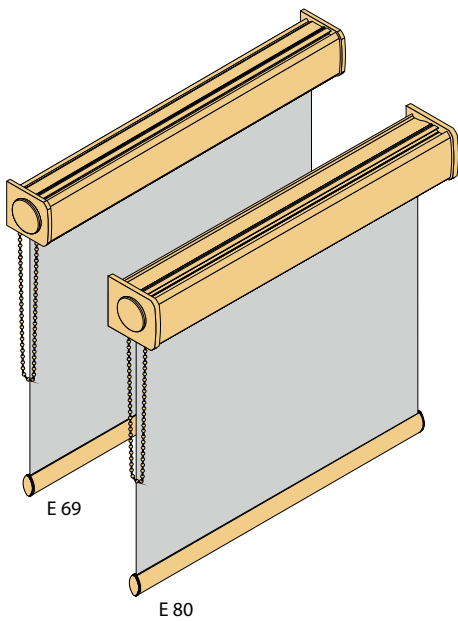


L - Kassette E 69, E 80



- Maßanfertigung
- Kassettenrollo
- Aluwelle: Ø 31 mm, Ø 37 mm und Ø 50 mm mit Kedernut
- Bedienelemente in transparent, grau, weiß oder nickel
- Bedienseite wahlweise rechts oder links
- Kunststoffteile in weiß oder grau
- pulverbeschichtetes Aluminiumprofil (weiß RAL 9016 oder silber eloxiert)
- Trägerbefestigung
- Seitenführung (Profil- und Seilführung) möglich
- Kabelaustritt hinten und oben möglich



RAL-GZ 370/1-5
Textilrollos Typ 2

GRÖSSENBEREICH

E 69	
min. Breite	40 cm
max. Breite	260 cm
max. Höhe	260 cm*
max. Fläche	ca. 6,8 m ²

E 80	
min. Breite	40 cm
max. Breite	300 cm
max. Höhe	300 cm*
max. Fläche	ca. 8,4 m ²

*stoffabhängig



Homematic IP EASE

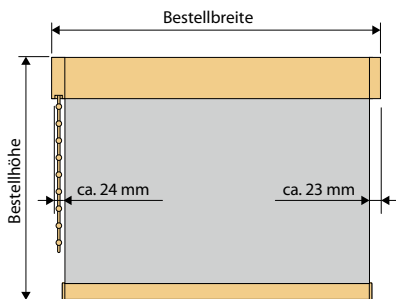
	E 69**	E 80**
min. Breite	60 cm	60 cm
max. Breite	180 cm*	240 cm*
max. Höhe	230 cm*	280 cm*
max. Gewicht	ca. 2 kg	ca. 2 kg

* stoff- und gewichtsabhängig

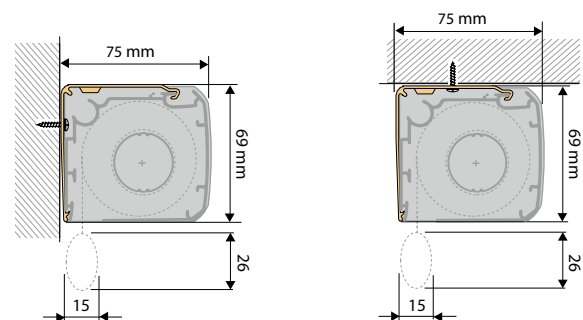
** Kassette nach unten offen

Aufmaß und Montagevarianten Kassette

Aufmaß und Stoffabzugsmaß



Wand- / Deckenbefestigung mit Winkel



Seilführung

