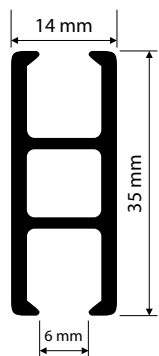


Raumtrennschiene 4100

Aluschiene

System 4100



PRODUKTMERKMALE

- universell einsetzbares und stabiles Raumtrennprofil
- Einsatzbereich in Krankenhäusern, Arztpraxen, Physiotherapien, Werkstätten, Umkleidekabinen
- Decken-, Wand und Abhängemontage
- Profil auf 200 cm freitragend
- Verwendung von Rollen möglich
- Spurbreite 6 mm
- Lagerlänge 7 m

LIEFERBARE FARBEN

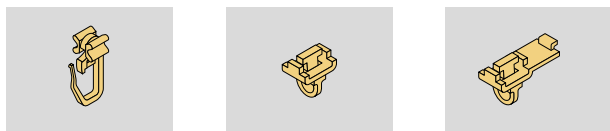


weiß (RAL 9016)



silber (eloxiert)

STANDARDKOMPONENTEN

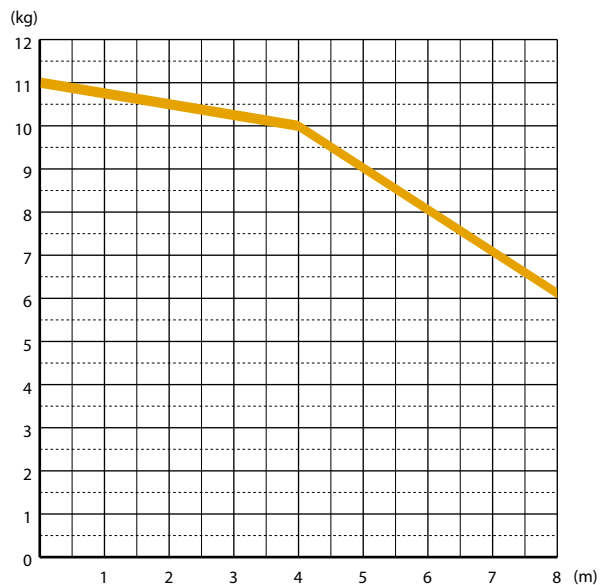


GLEITER WÄHLBAR



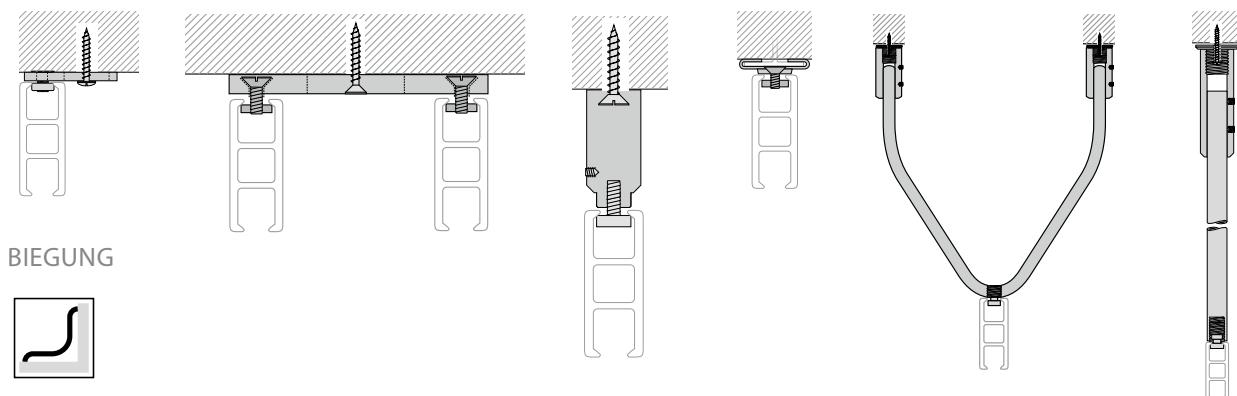
Genauere Bezeichnung von Standardkomponenten und Gleitern, sowie weitere Gleiter finden Sie unter **Zubehör**.

BELASTUNGSTABELLE



Bitte verwenden Sie bei schweren Vorhängen **Rollen bzw. Objektgleiter**.

MONTAGEMÖGLICHKEITEN



BIEGUNG

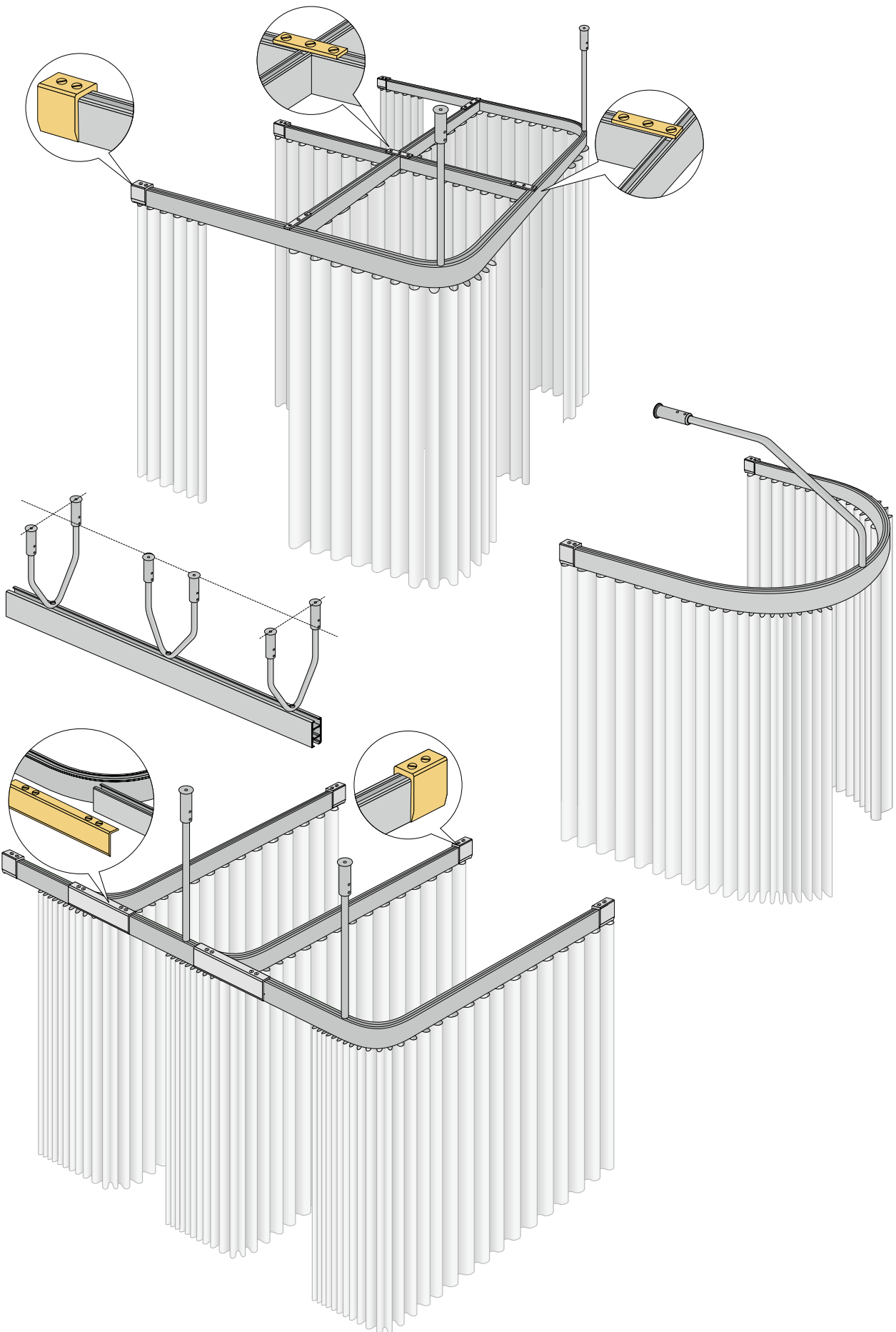


horizontale Biegung

mögliche Radien: **20 cm, ab 30 cm jeder Radius**

Raumtrennschiene 4100

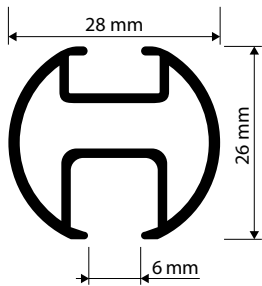
Aluschienen



Raumtrennschiene 5100

Aluschienen

System 5100



PRODUKTMERKMALE

- universell einsetzbares und stabiles Raumtrennprofil
- Einsatzbereich in Krankenhäusern, Arztpraxen, Physiotherapien, Werkstätten, Umkleidekabinen
- Decken-, Wand- und Abhängemontage
- Verwendung von Rollen möglich
- Spurbreite 6 mm
- Lagerlänge 7 m

LIEFERBARE FARBEN



weiß (RAL 9016)



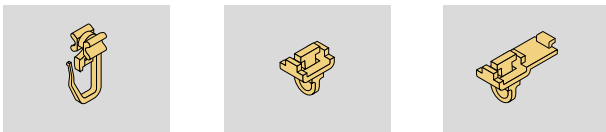
silber (eloxiert)

BELASTUNGSTABELLE

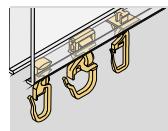
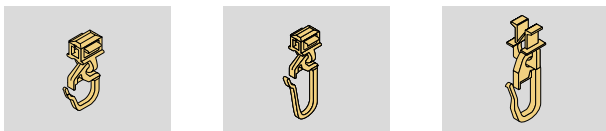


Bitte verwenden Sie bei schweren Vorhängen **Rollen bzw. Objektgleiter**.

STANDARDKOMPONENTEN

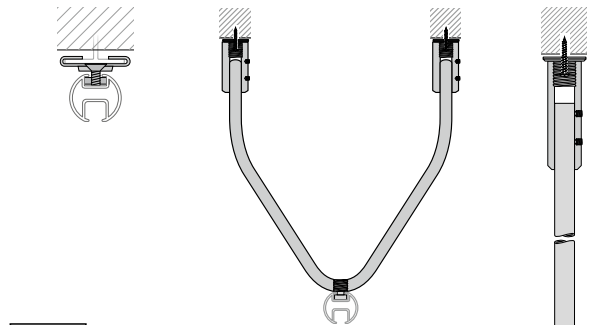
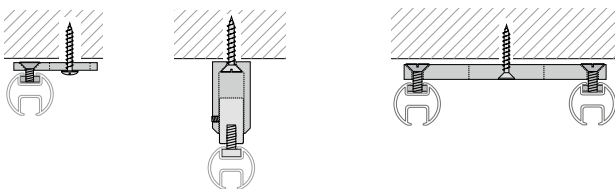


GLEITER WÄHLBAR



Genauere Bezeichnung von Standardkomponenten und Gleitern, sowie weitere Gleiter finden Sie unter **Zubehör**.

MONTAGEMÖGLICHKEITEN



BIEGUNG



horizontale Biegung

mögliche Radien: **15 cm, ab 40 cm jeder Radius**



vertikale Biegung

mögliche Radien: **15 cm, ab 40 cm jeder Radius**

